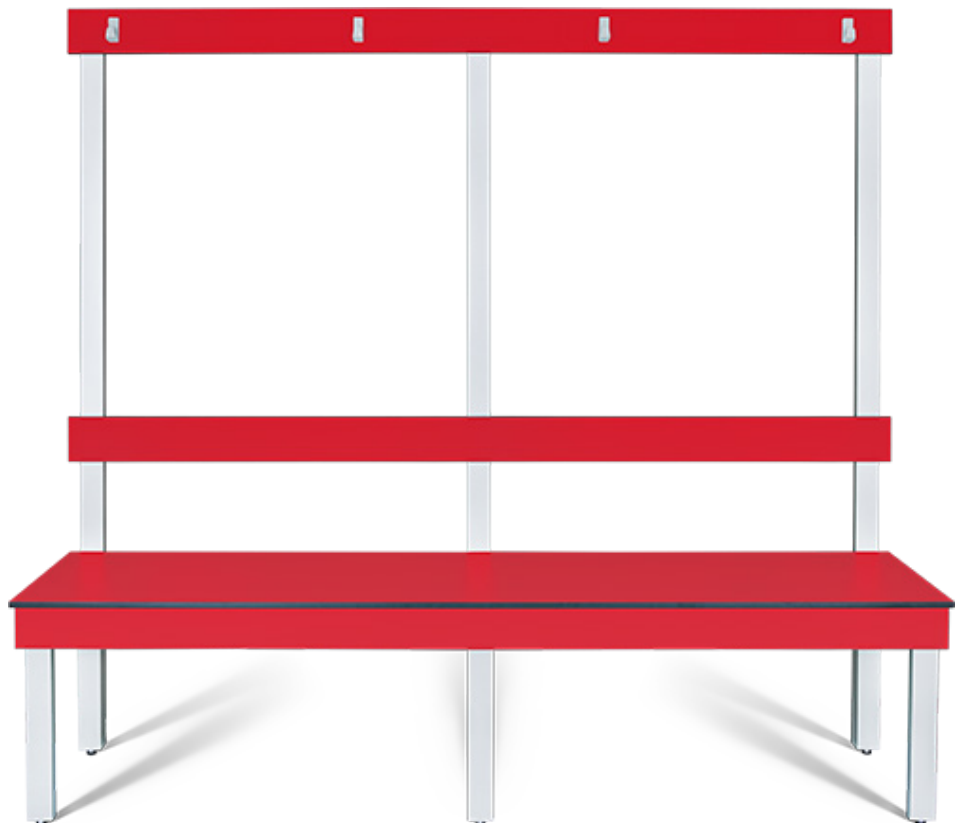


PRODUKTBROSCHÜRE

BANKSYSTEME





13 mm Hochdruckschichtstoffplatte HPL. Wasserrestistent, fäulnissicher & chemiekalienbeständig.



Unterkonstruktion aus Aluminium-Rechteckprofil EV1.

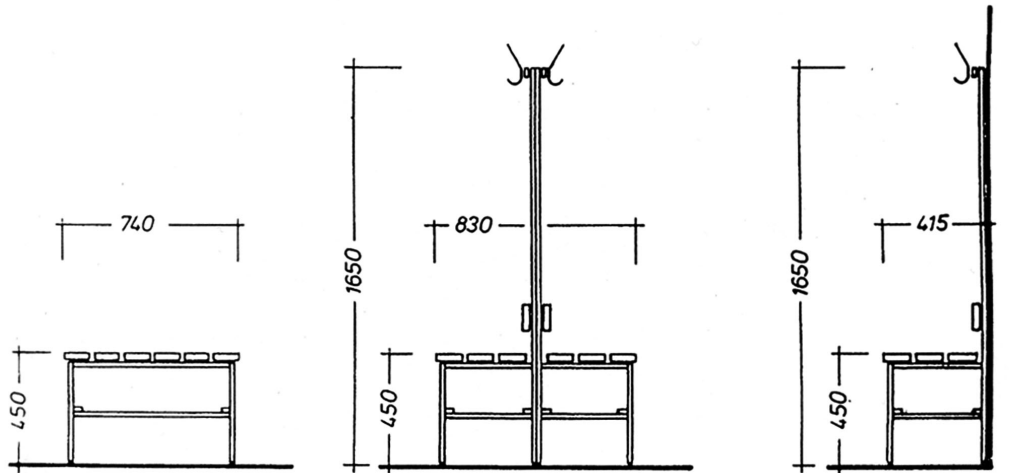


Höhenverstellbare Füße zum Ausgleich von Bautoleranzen.

Nach einem erfrischenden Schwimmbadbesuch kann man sich entspannt auf unsere Bänke niederlassen und ausruhen: Wasserfest und strapazierfähig sind unsere Sitzbänke aus HPL mit Vierkantaluminiumgestell für viele Einsatzbereiche, seien es Sporthallen, Schulen, Fitnessstudios oder Umkleidekabinen, bestens geeignet.

Die geschlossene oder offene Sitzfläche besteht aus 13 mm starken Vollkunststoff (HPL), optional ist zudem auch ein Schuhrost verfügbar. Komfortabel und hochwertig – das Banksystem AF 13 B.

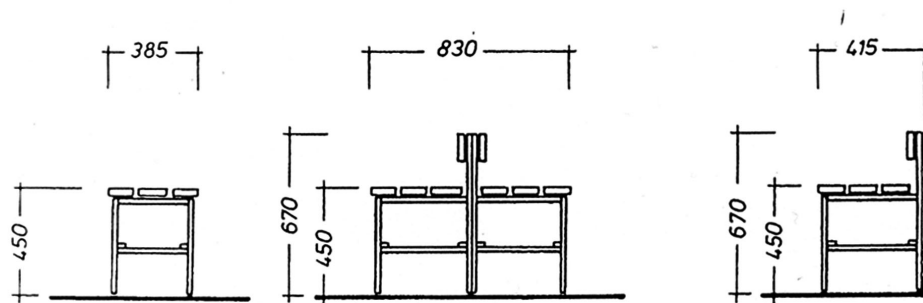




Doppelsitzbank als freistehende Hockerbankkonstruktion.

Doppelseitige Sitzbank mit Hakenleiste und Rückenlehne.

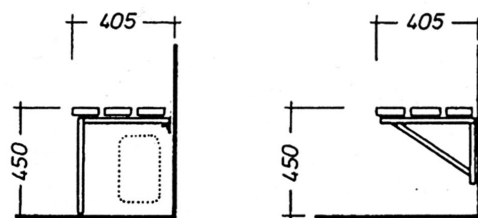
Einseitige Sitzbank mit Hakenleiste und Rückenlehne.



Sitzbank als freistehende Hockerbankkonstruktion.

Doppelseitige Sitzbank mit niedriger Rückenlehne.

Sitzbank mit niedriger Rückenlehne.



Sitzbank mit vorderem Stützfuß und Wandbefestigung.

Fußfreie Sitzbank mit Wandbefestigung.



AF Feldmann GmbH & Co. KG

Am Lennedamm 9
DE - 57413 Finnentrop

T +49 (0) 2721 70134

F +49 (0) 2721 79394

E info@feldmann-trennwandsysteme.de
www.feldmann-trennwandsysteme.de

